

AFDEK- EN PUTLUIKEN

Aluminium en roestvast staal



Beschrijving

De serie afdek- en putluiken bestaat uit verschillende uitvoeringen (opbouw, instort, inbouw) en is leverbaar in verschillende belastingklassen. Door de lichte bediening en de veilige uitvoering (volgens ARBO-wetgeving) worden met deze bijzonder solide en duurzame afdek- en putluiken de ideale arbeidsomstandigheden gecreëerd en kunnen ze gebruikt worden voor uiteenlopende toepassingen op verschillende locaties.

Typen afdekluiken

- o opbouwluiken: dit type afdekluijk wordt geproduceerd in aluminium en optioneel in roestvast staal. Deze opbouwluiken worden op een betonnen rand gemonteerd. Een opbouwluik wordt altijd op maat gemaakt en is leverbaar in vrijwel iedere maatvoering. Dit type putluiken is uit te voeren met meerdere aluminium deksels die naast elkaar en tegenover elkaar kunnen scharnieren.
- o instortluiken: deze aluminium en rvs putluiken worden in het beton gestort. Hierdoor komen de afdekluiken gelijk te liggen met de bovenzijde van

het beton. Een instortluik is leverbaar in verschillende belastingklassen (tot ca. 15 kN, type B125 conform EN 124).

- o inbouwluiken: aluminium of rvs afdekluiken die ingebouwd worden en gelijk komen te liggen met bijvoorbeeld de bestrating. Dit afdekluijk is voorzien van een recht frame met verankeringsgaten.
- o vluchtluiken: aluminium afdekluiken naar het idee van de opbouwluiken, maar met een bediening aan de binnenzijde in geval van nood.

Toebehoren afdekluiken

- o veiligheidsroosters: verkrijgbaar in zowel rvs 304 als 316, in verschillende uitvoeringen en altijd op maat gemaakt
- o putladders: veilige afdaling in de put, leverbaar in verschillende lengtes, eventueel met kooibeveiliging
- o trappen: hoogwaardig aluminium, op maat gemaakt
- o hekken: aluminium hekwerken/leuningen voor extra veiligheid rondom een putluik

Constructie opbouwluiken

Dit type afdekluiken is uitgevoerd met een robuust aluminium frame (dikte 10 mm), een roestvast stalen handgreep, een slotoog en twee knevelsluitingen, inclusief knevelsleutel. Omdat de afdekluiken voorzien zijn van een aluminium 5-traansplaat deksel (dikte 5/6½ mm) en van één of meerdere gasdrukveren zijn ze licht bedienbaar. Daarnaast is het afdekluiken optimaal veilig in gebruik dankzij de sterke rvs 304 veiligheids-roosters. Verder zijn deze putluiken compleet stankdicht uitgevoerd met een neopreen afdichtings rubber, gemonteerd in een U-profiel. Alle draaiende delen van de afdekluiken zijn in roest-vast staal uitgevoerd en voorzien van nylonringen.

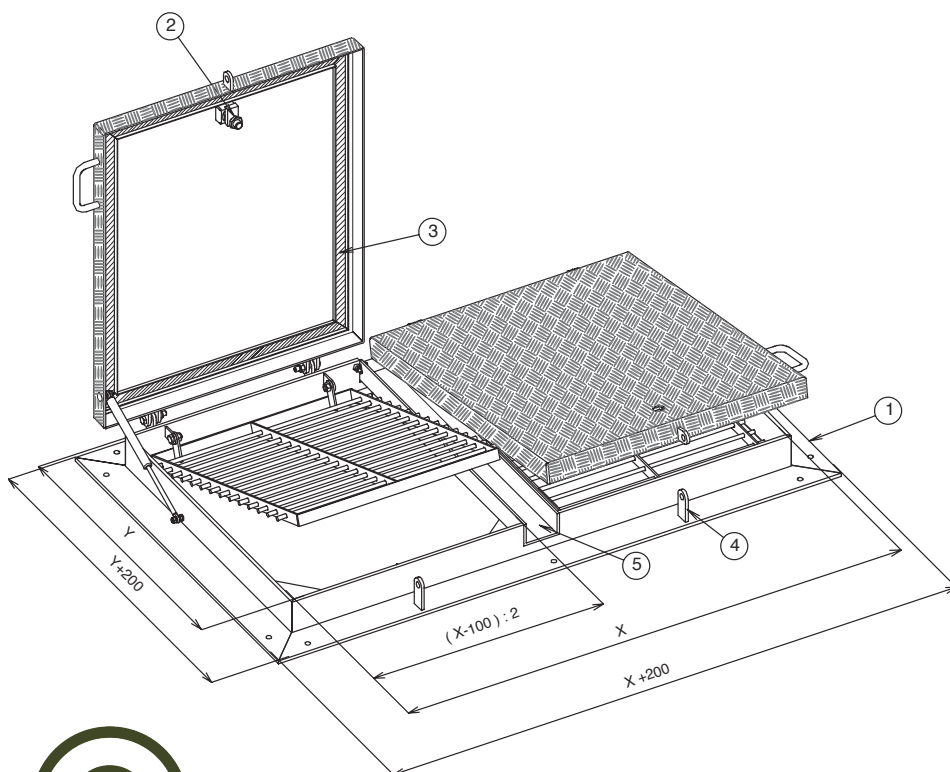
Constructie instort- en inbouwluiken

Dit type afdekluiken is uitgevoerd in een rvs frame met een aluminium 5-traansplaat (dikte 5/6½ mm) of rvs I-traansplaat deksel (dikte: 3/4½ mm). De afdekluiken beschikken over een zeer sterk veiligheidsrooster en knevelsluitingen inclusief knevelsleutel. Het robuuste roestvast stalen frame bestaat uit een gezet profiel van 100 x 100 x 2 mm.

Verder zijn de afdekluiken stankwerend uitgevoerd door middel van een neopreen afdichtingsrubber. Uitvoeringen met een scharnierend deksel worden voorzien van gasdrukveren, waardoor het licht te bedienen is. Een inbouwluik is opgebouwd volgens dezelfde constructie als een instortluik, maar is voorzien van verankeringsgaten i.p.v. een instortprofiel.

Voordelen

- o buitengewoon robuust aluminium of rvs frame
- o lichte bediening: het deksel van een putluik wordt ondersteund door gasdrukveren
- o optimale veiligheid door zeer sterk rvs veiligheidsrooster dat voldoet aan ARBO-wetgeving
- o leverbaar in iedere gewenste dagmaat, meerdere deksels en uitvoeringen
- o compleet stankdicht uitgevoerd
- o vandalismewerend/antidiefstal (opbouwluik type C)
- o types leverbaar met een belastbaarheid van 15 kN (12,5 ton), conform EN 124 (B125)
- o inclusief bevestigingsmateriaal ten behoeve van de montage van het afdekluiken



Bedrijvenlaan 10
B-9080 Lochristi, België
+ 32 (0)9 342 32 32
info@qualitypumps.be
www.qualitypumps.be

Aartsdijkweg 23
2676 LE Maasdijk, Nederland
+31 (0) 174 51 50 50
info@vanderendegroep.nl
www.vanderendegroep.nl