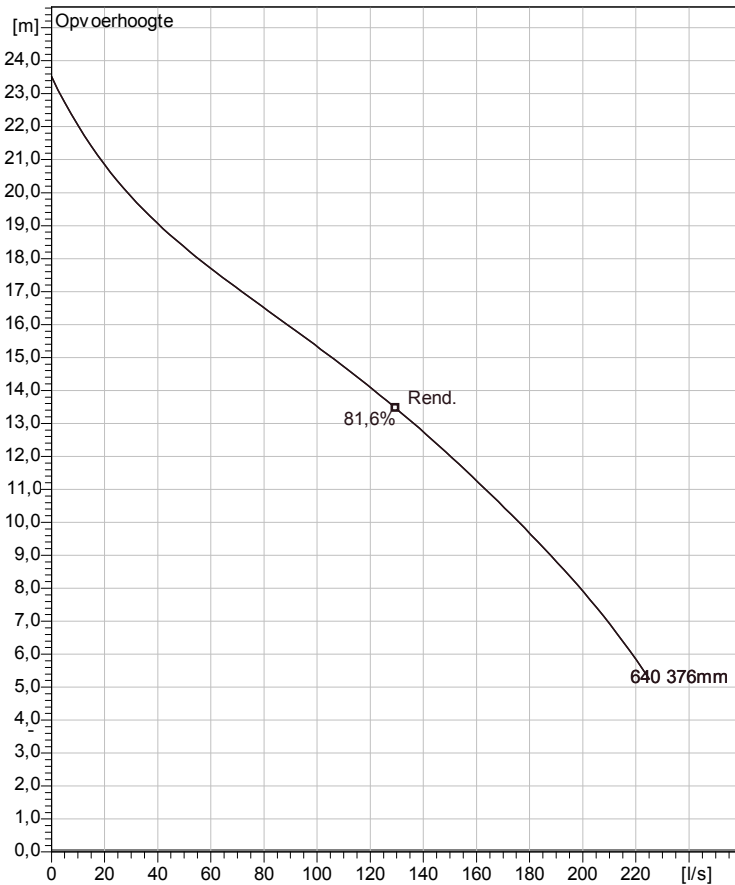


## NS 3202 MT 3~ 640

### Technische specificaties



Karakteristiek volgens ISO 9906



Note: Picture might not correspond to the current configuration.

#### General

Dompelpbare pompen voorzien van een verstoppingsongevoeilige N-waaiër. Geschikt voor afvalwater met grotere delen zoals rioolwater, regenwater en industriële afvalwater. Materiaal gietijzer.

#### Waaier

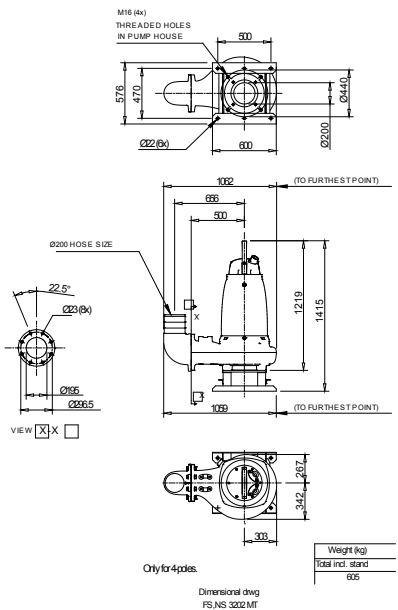
Impeller material	Grey cast iron
Persaansluiting	200 mm
Diameter aanzuigzijde	250 mm
Diameter waaier	376 mm
Aantal bladen	2
Diameter doorlaat	

#### Motor

Motor #	N3202.180 30-23-6AA-W 30KW
Stator variant	
Frequentie	50 Hz
Nominale spanning	380 V
Aantal polen	6
Fasen	3~
Nominaal vermogen	30 kW
Toegekende stroom	59 A
Aanloopstroom	300 A
Nominaal toerental	970 tr/min
Vermogensfactor	
1/1 Load	0,87
3/4 Load	0,84
1/2 Load	0,76
Rendement	
1/1 Load	88,5 %
3/4 Load	89,5 %
1/2 Load	90,0 %

#### Configuration

#### Soort installatie: Semi permanent, Nat



Projet	N° du projet	Créé par	Créé le 2012-01-05	Mise à jour
--------	--------------	----------	-----------------------	-------------

## NS 3202 MT 3~ 640

### Karakteristiek

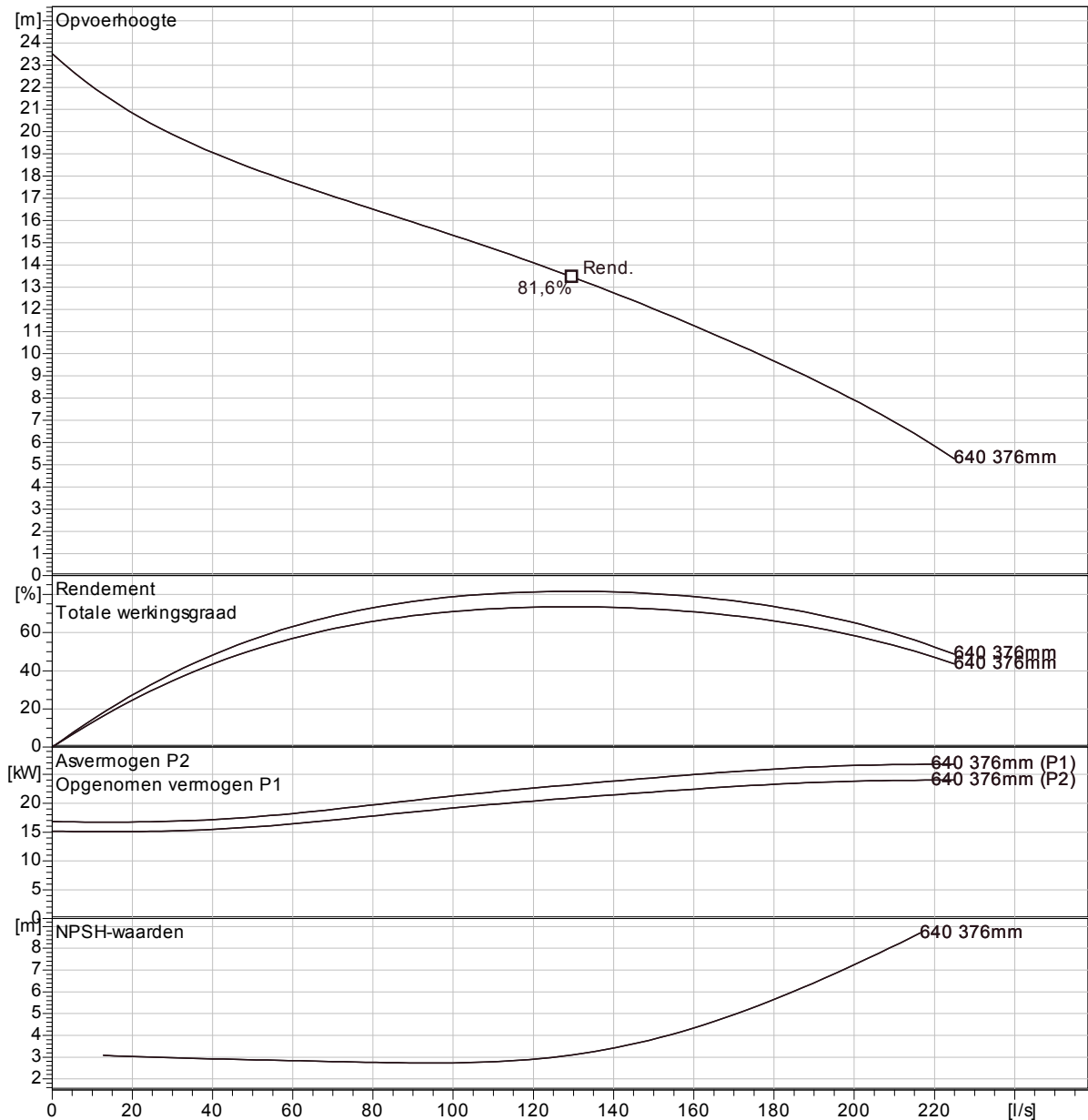
#### Pomp

Persaansluiting	200 mm
Diameter aanzuigzijde	250 mm
Diameter waaier	376 mm
Aantal bladen	2
Diameter doorlaat	

#### Motor

Motor #	N3202.180 30-23-6AA-W 30KW
Stator variant	
Frequentie	50 Hz
Nominale spanning	380 V
Aantal polen	6
Fasen	3~
Nominaal vermogen	30 kW
Toegekende stroom	59 A
Aanloopstroom	300 A
Nominaal toerental	970 tr/min

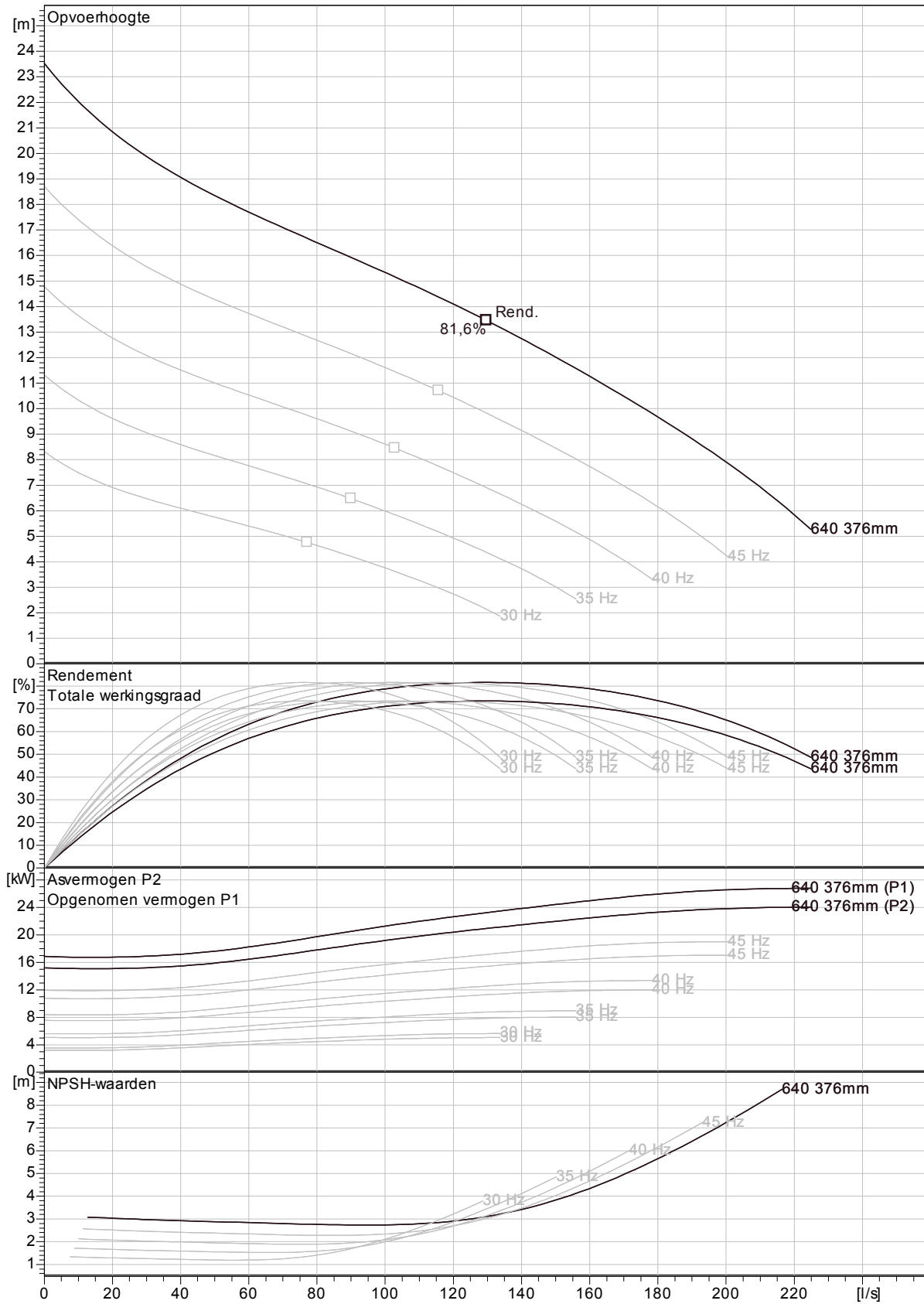
Vermogensfactor	
1/1 Load	0,87
3/4 Load	0,84
1/2 Load	0,76
Rendement	
1/1 Load	88,5 %
3/4 Load	89,5 %
1/2 Load	90,0 %



Karakteristiek volgens ISO 9906

Projet	N° du projet	Créé par	Créé le <b>2012-01-05</b>	Mise à jour
--------	--------------	----------	------------------------------	-------------

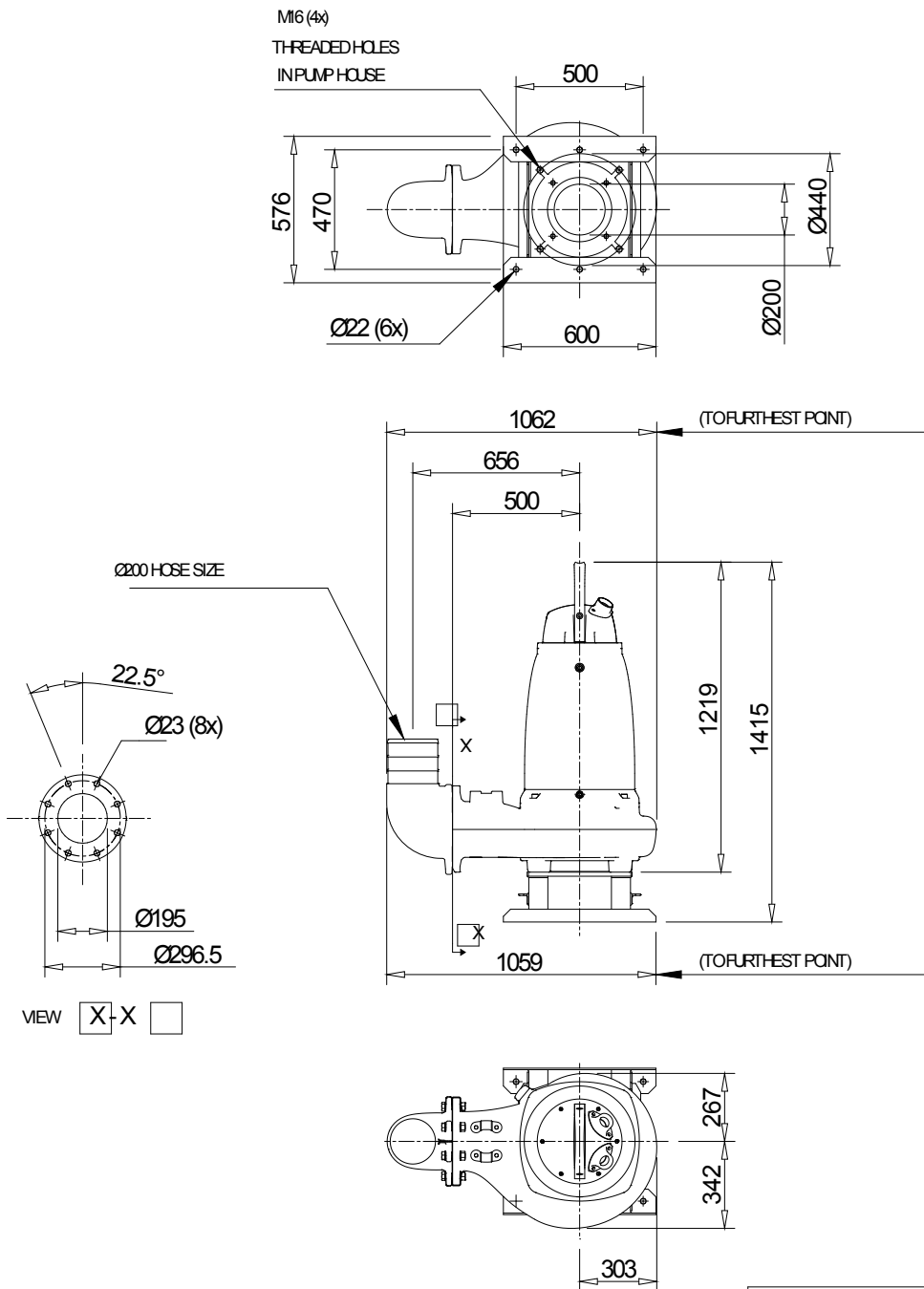
**NS 3202 MT 3~ 640**  
VFD Curve



Karakteristiek volgens ISO 9906

Projet	N° du projet	Créé par	Créé le <b>2012-01-05</b>	Mise à jour
--------	--------------	----------	------------------------------	-------------

**NS 3202 MT 3~ 640**  
Maattekening



VIEW  X-X

Only for 4-poles

Dimensional dvg  
FSNS3202MT

Weight (kg)
Total incl. stand
605

Projet	N° du projet	Créé par	Créé le 2012-01-05	Mise à jour
--------	--------------	----------	-----------------------	-------------