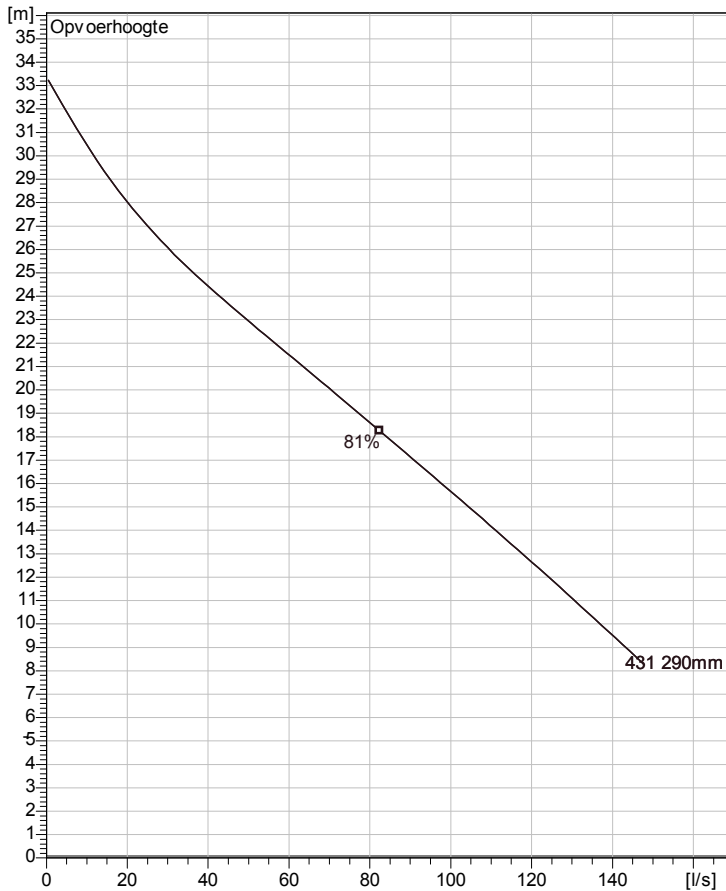


NS 3171 MT 3~ 431

Technische specificaties



Karakteristiek volgens ISO 9906



Note: Picture might not correspond to the current configuration.

General

Dompelbare pompen voorzien van een verstoppingsongevoeilige N-waaiër. Geschikt voor afvalwater met grotere delen zoals rioolwater, regenwater en industriële afvalwater. Materiaal gietijzer.

Waaier

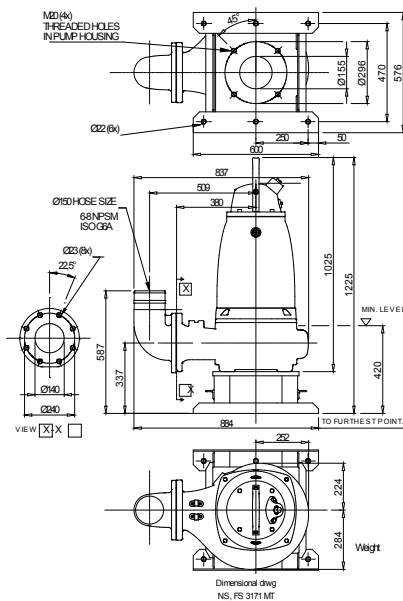
| | |
|-----------------------|----------------|
| Impeller materiaal | Grey cast iron |
| Persaansluiting | 150 mm |
| Diameter aanzuigzijde | 200 mm |
| Diameter waaier | 290 mm |
| Aantal bladen | 2 |
| Diameter doorlaat | |

Motor

| | |
|--------------------|----------------------------|
| Motor # | N3171.181 25-19-4AA-W 22KW |
| Stator variant | |
| Frequentie | 50 Hz |
| Nominale spanning | 400 V |
| Aantal polen | 4 |
| Fasen | 3~ |
| Nominaal vermogen | 22 kW |
| Toegekende stroom | 42 A |
| Aanloopstroom | 272 A |
| Nominaal toerental | 1460 tr/min |
| Vermogensfactor | |
| 1/1 Load | 0,85 |
| 3/4 Load | 0,80 |
| 1/2 Load | 0,69 |
| Rendement | |
| 1/1 Load | 88,5 % |
| 3/4 Load | 90,0 % |
| 1/2 Load | 90,0 % |

Configuration

Soort installatie: Semi permanent, Nat



| | | | | |
|--------|--------------|----------|-----------------------|-------------|
| Projet | N° du projet | Créé par | Créé le 2012-01-05 | Mise à jour |
|--------|--------------|----------|-----------------------|-------------|

NS 3171 MT 3~ 431

Karakteristiek

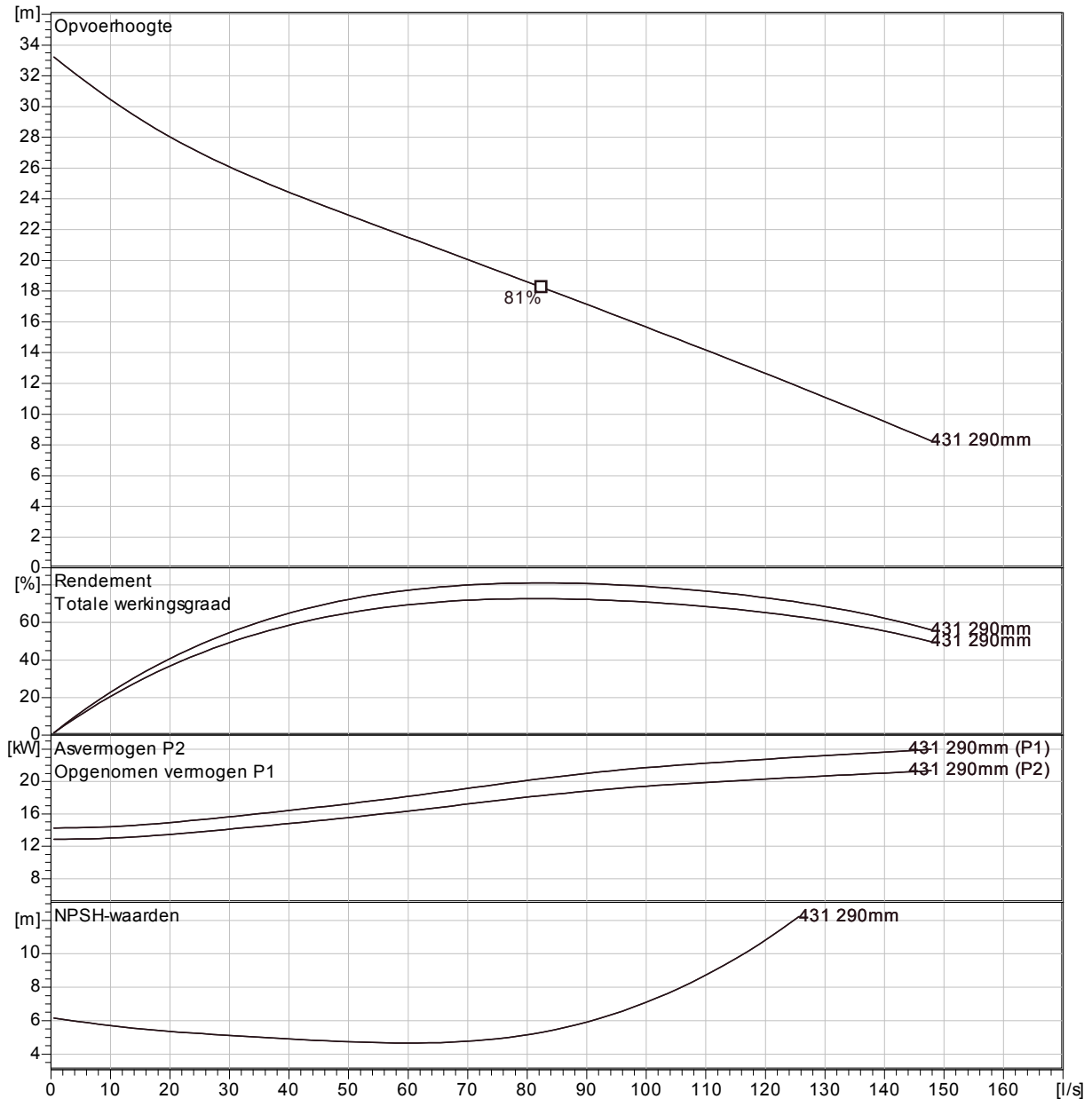
Pomp

| | |
|-----------------------|--------|
| Persaansluiting | 150 mm |
| Diameter aanzuigzijde | 200 mm |
| Diameter waaier | 290 mm |
| Aantal bladen | 2 |
| Diameter doorlaat | |

Motor

| | |
|--------------------|----------------------------|
| Motor # | N3171.181 25-19-4AA-W 22KW |
| Stator variant | |
| Frequentie | 50 Hz |
| Nominale spanning | 400 V |
| Aantal polen | 4 |
| Fasen | 3~ |
| Nominaal vermogen | 22 kW |
| Toegekende stroom | 42 A |
| Aanloopstroom | 272 A |
| Nominaal toerental | 1460 tr/min |

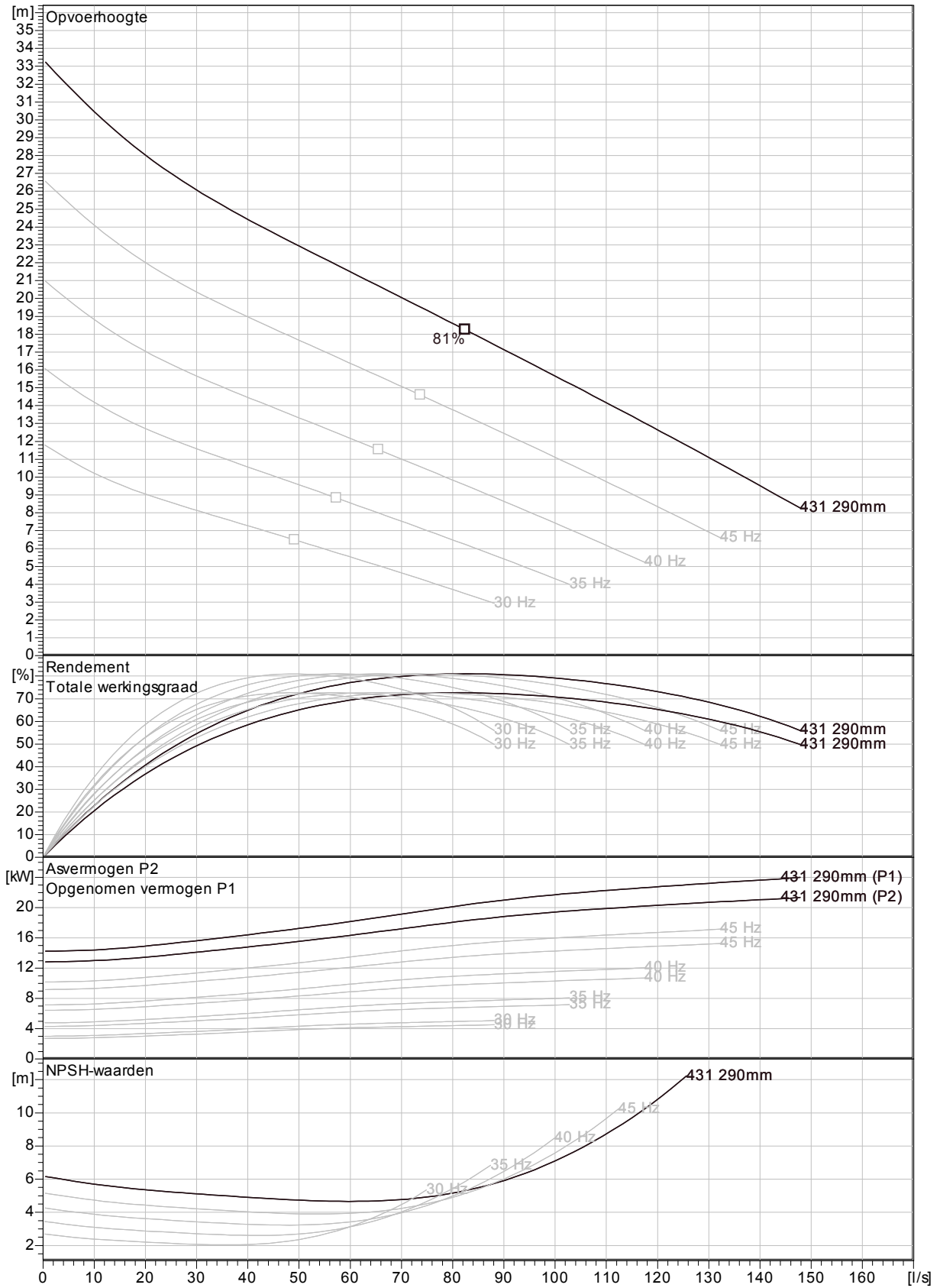
| | |
|-----------------|--------|
| Vermogensfactor | |
| 1/1 Load | 0,85 |
| 3/4 Load | 0,80 |
| 1/2 Load | 0,69 |
| Rendement | |
| 1/1 Load | 88,5 % |
| 3/4 Load | 90,0 % |
| 1/2 Load | 90,0 % |



Karakteristiek volgens ISO 9906

| | | | | |
|--------|--------------|----------|------------------------------|-------------|
| Projet | N° du projet | Créé par | Créé le 2012-01-05 | Mise à jour |
|--------|--------------|----------|------------------------------|-------------|

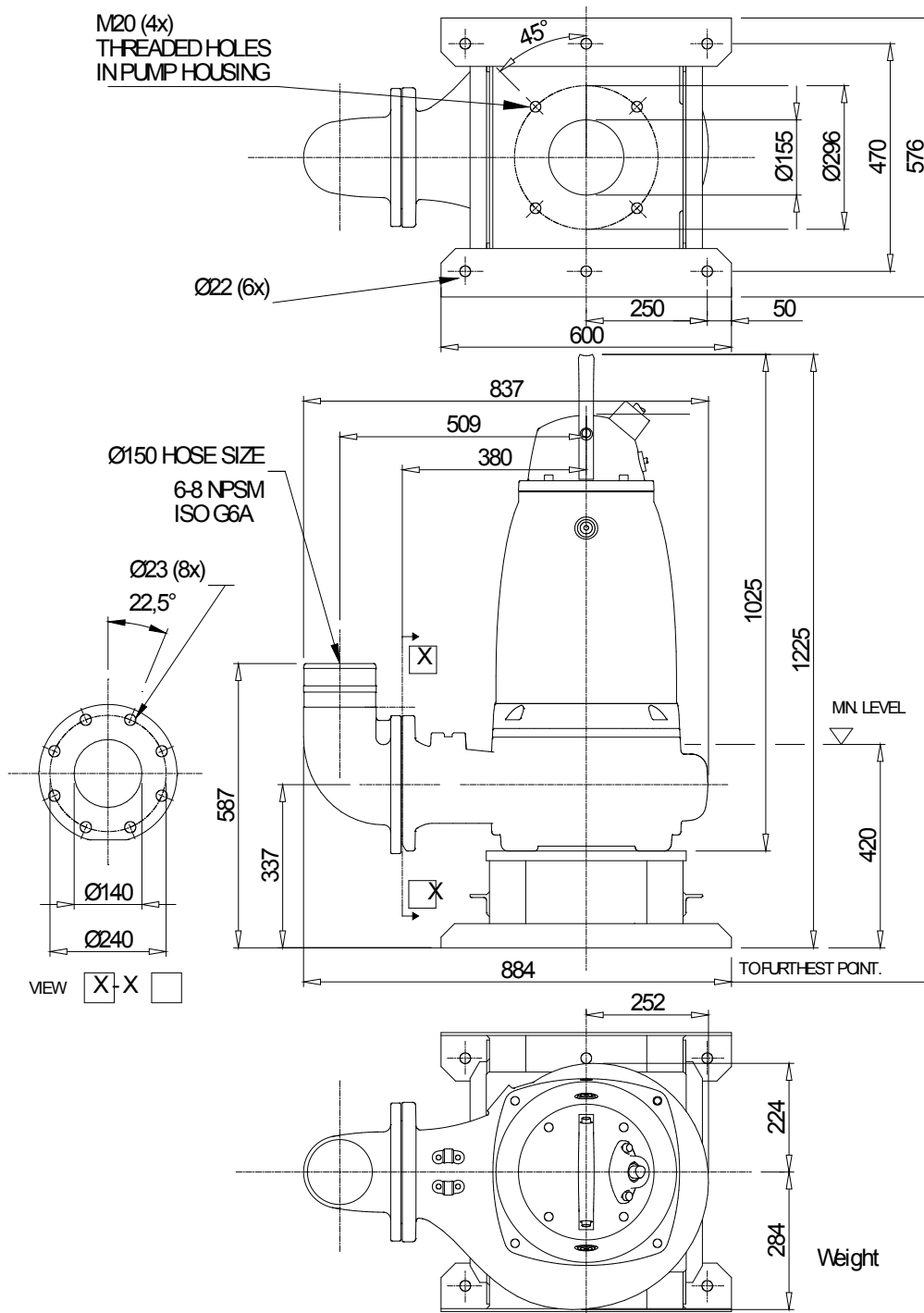
NS 3171 MT 3~ 431
VFD Curve



Karakteristiek volgens ISO 9906

| | | | | |
|--------|--------------|----------|------------------------------|-------------|
| Projet | N° du projet | Créé par | Créé le 2012-01-05 | Mise à jour |
|--------|--------------|----------|------------------------------|-------------|

NS 3171 MT 3~ 431
Maattekening



Dimensional dwg
NS,FS3171MT

| | | | | |
|--------|--------------|----------|-----------------------|-------------|
| Projet | N° du projet | Créé par | Créé le 2012-01-05 | Mise à jour |
|--------|--------------|----------|-----------------------|-------------|